

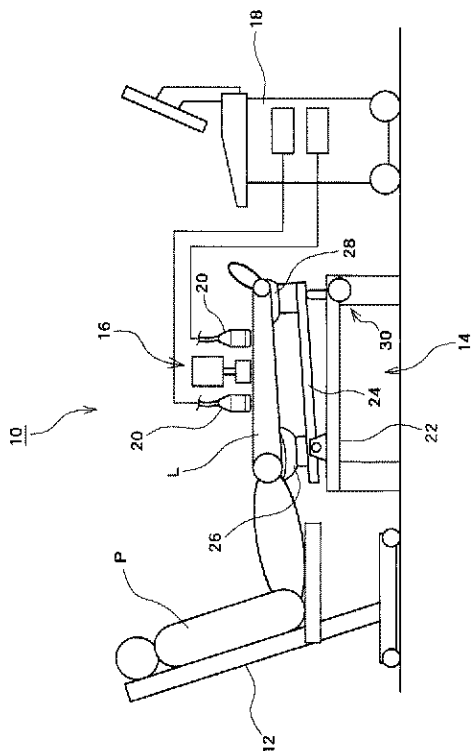
【図14】荷重機構16の図13に示すB-B線断面図である。

【符号の説明】

【0035】

10 骨検査システム、14 下腿支持装置、16 荷重機構、18 超音波診断装置、
20 超音波プローブ、22 主ベース、24 回転ベース、26 近位支持ブロック、
28 遠位支持ブロック、30 上下機構、36 支持軸、38 支柱、42 揺動レバー、
44 重り、46 左右調整ガイド、52, 56 マグネットベース、84 支柱支持
機構、112 調整ディスク、126 押圧子。

【図1】



【図2】

